

# GBC 2700

**Bereich AD 25 - 330 mm**

## GBC 2700 pneumatisch



Säbelsäge GBC2700 in pneumatischer Ausführung, einfach und zuverlässig.

**Bereich:**  
25 - 330 mm außen

**Funktion:**  
Trennen, bis 45° einstellbar

**Material:**  
alle Stahlsorten

**Antrieb:**  
pneumatisch, elektrisch

## GBC 2700 elektrisch



Elektrische Version oder ein Umrüstkit zum einfachen Tausch des Antriebes ebenfalls erhältlich.

**Hinweis:**  
Ideal für arbeiten mit geringem Platz, präzise und einfacher Aufbau



**G.B.C. Germany e.K.**  
Industriering Ost 75  
47906 Kempen  
Tel: 02152/957205-0  
Fax: 02152/957205-9  
[info@gbc-germany.de](mailto:info@gbc-germany.de)

## Beispiel Sägeblätter



Sägeblätter in verschiedenen Längen sind verfügbar, je nach Rohrdurchmesser.

## Technische Daten

**pneumatisch**    **elektrisch**

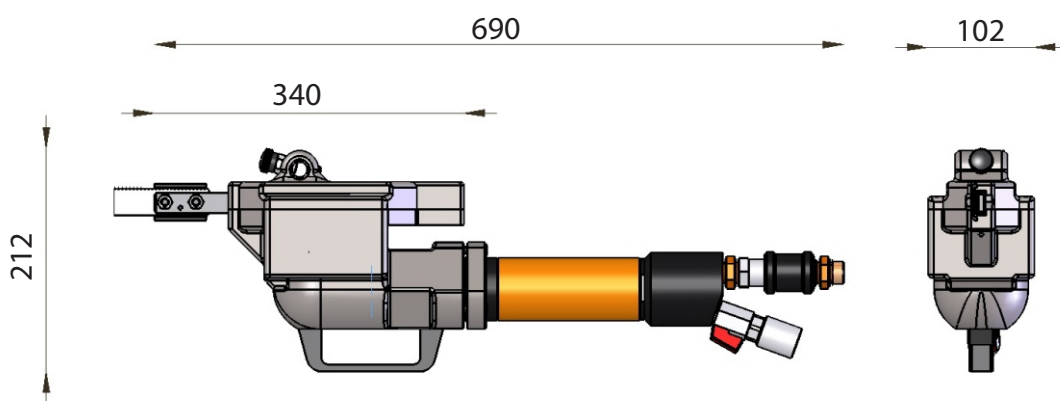
Spannbereich	mm (A Ø)	25-330	25-330
Geschwindigkeit	Vorschub/min	300	450
Drehmoment	Nm	140	143
Leistung Pneumatikmotor	Hp (W)	1,33 (750)	-
Luftbedarf	L/min	1600	-
Luftdruck	bar	6	-
Luftanschluß	Zoll	3/4"	-
Leistung Elektromotor	Watt	-	1400
Spannung	Volt	-	110/220
Frequenz	Hz	-	50
Lautstärke max	dB	75	75
Gewicht	Kg	11,0	9,0

## OPTIONAL



**Spannkette 1" - 4"**  
Winkel von 45° bis 90°,  
Sicherheitsstop inklusive

## Abmessungen



**Spannkette 4" - 12"**  
Sicherheitsstop inklusive

Alle Maschinen werden mit Serviceschlüsseln, Zeichnungen, Bedienungsanleitung in einem Transportkoffer ausgeliefert.  
**Wir empfehlen bei pneumatischen Maschinen die Verwendung einer tragbaren GBC-Wartungseinheit (bestehend aus Filter und Öler).**